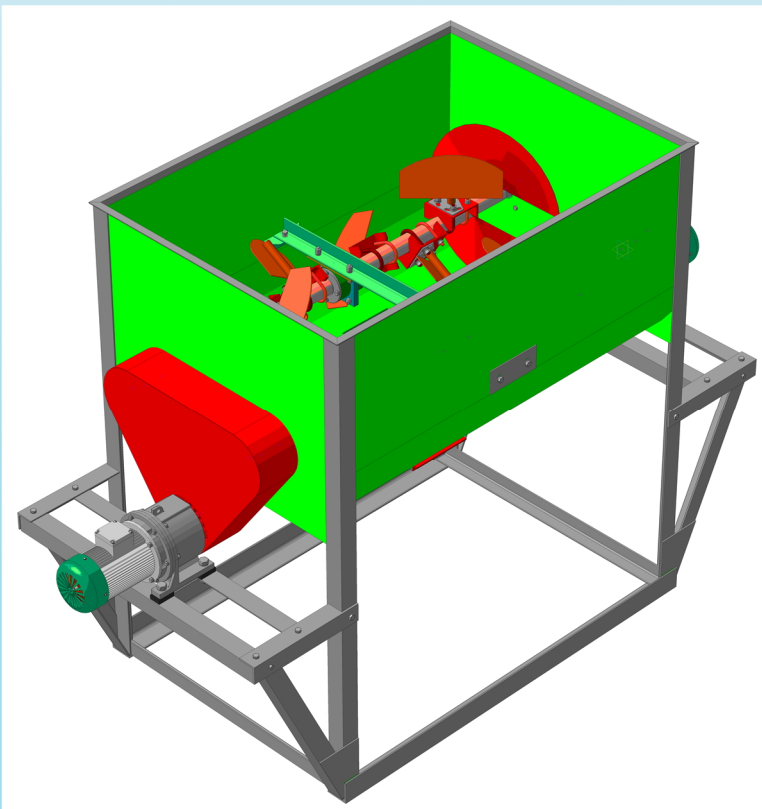


Повышение эффективности приготовления и раздачи кормов В ЖИВОТНОВОДСТВЕ

Ведищев С.М., Хольшев Н.В., Брусенков А.В.
Кафедра «Автомобильная и аграрная техника»



**Шнеколопастной смеситель сухих рассыпных
кормосмесей**

При кормлении сельскохозяйственных животных в настоящее время применяют полнорационные кормовые смеси. На технологический процесс приготовления таких смесей приходится значительная доля энергетических затрат.

С целью снижения удельной энергоемкости процесса смешивания на кафедре «Автомобильная и аграрная техника» аспирантом Хольшевым Н.В. под научным руководством к.т.н. доцента Ведищева С.М. проводятся теоретические и экспериментальные исследования на тему: «Совершенствование технологического процесса приготовления сухих рассыпных кормосмесей за счет разработки и обоснования параметров шнеколопастного смесителя».

В течение двух лет по данной теме выполнялись научно-исследовательские и опытно-конструкторские работы при финансовой поддержке «Фонда содействия развитию малых форм предприятий в научно-технической сфере» (государственные контракты: № 9641-4 от 15 июня 2009 г. и № 13986-4 от 28 декабря 2010 г.)

На основании исследований была разработана конструктивно-технологическая схема тихоходного универсального смесителя, на которую затем получен патент (№ 2381725).